

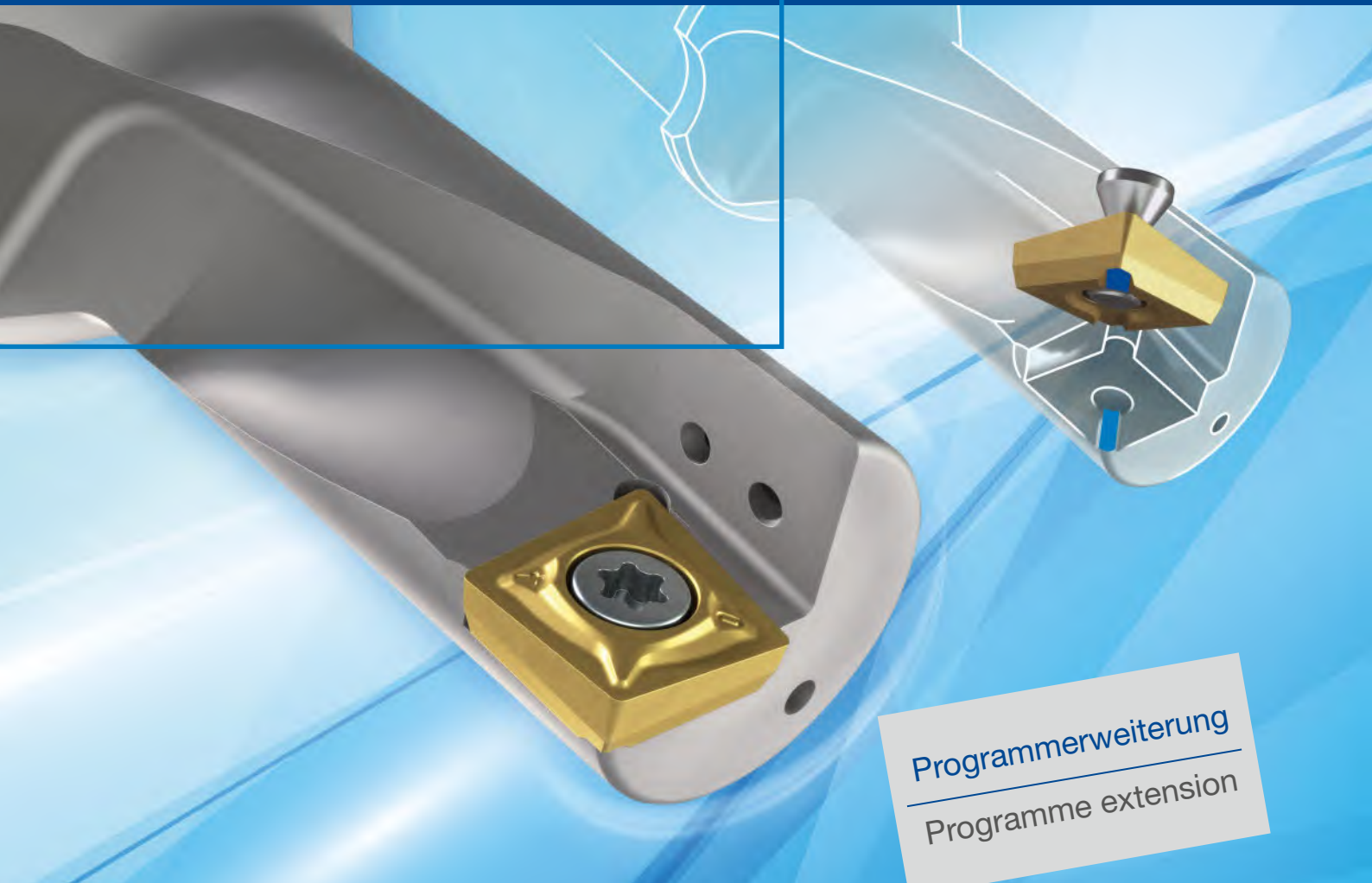
# boehlerit

## Quattrotec

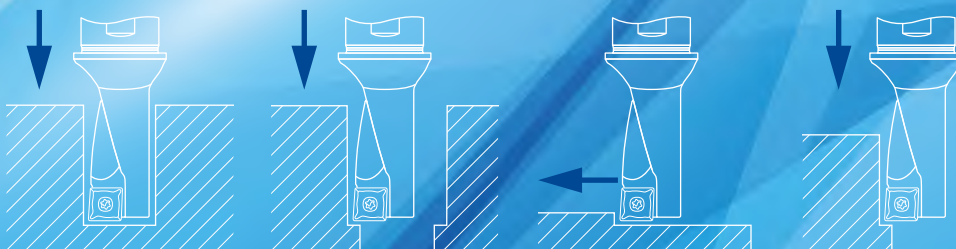
Dreh-Bohr-Werkzeug

## Quattrotec

Turning-Drilling-Tool



Programmerweiterung  
Programme extension



**EASY**  
**SAFE**

Boehlerit, ein familiengeführtes Unternehmen aus der Brucklachergruppe (Leitz, Bilz und Boehlerit) mit Sitz im österreichischen Kapfenberg setzt Maßstäbe mit Hartmetalle und Werkzeuge für die Bearbeitung von Metall, Holz, Kunststoff und Verbundwerkstoffen. Mit Schneidstoffen, Halbzeugen und Präzisionswerkzeugen sowie Werkzeugsystemen zum Fräsen, Drehen, Stechen und Umformen sorgt Boehlerit weltweit für Prozesssicherheit und Effizienz. Zum umfassenden Produktspektrum gehören auch hoch spezialisierte Werkzeuge für die Kurbelwellenbearbeitung sowie für die Hüttentechnik zum Drehschälern, zur Rohr- und Blechbearbeitung sowie der Schwerzerspannung. Außerdem Hartmetalle für Konstruktionsteile und für den Verschleißschutz. Im Bereich der Beschichtungstechnologie bietet Boehlerit, von der weltweit ersten Nano-CVD Anbindungsschicht bis zur härtesten Diamantschicht, globale Alleinstellung. Darüber hinaus ist Boehlerit mit seinem langjährigen Know-How in der Metallurgie, der Beschichtungstechnologie und mit modernster Presstechnik ein kompetenter Entwicklungspartner für Toolmaker.

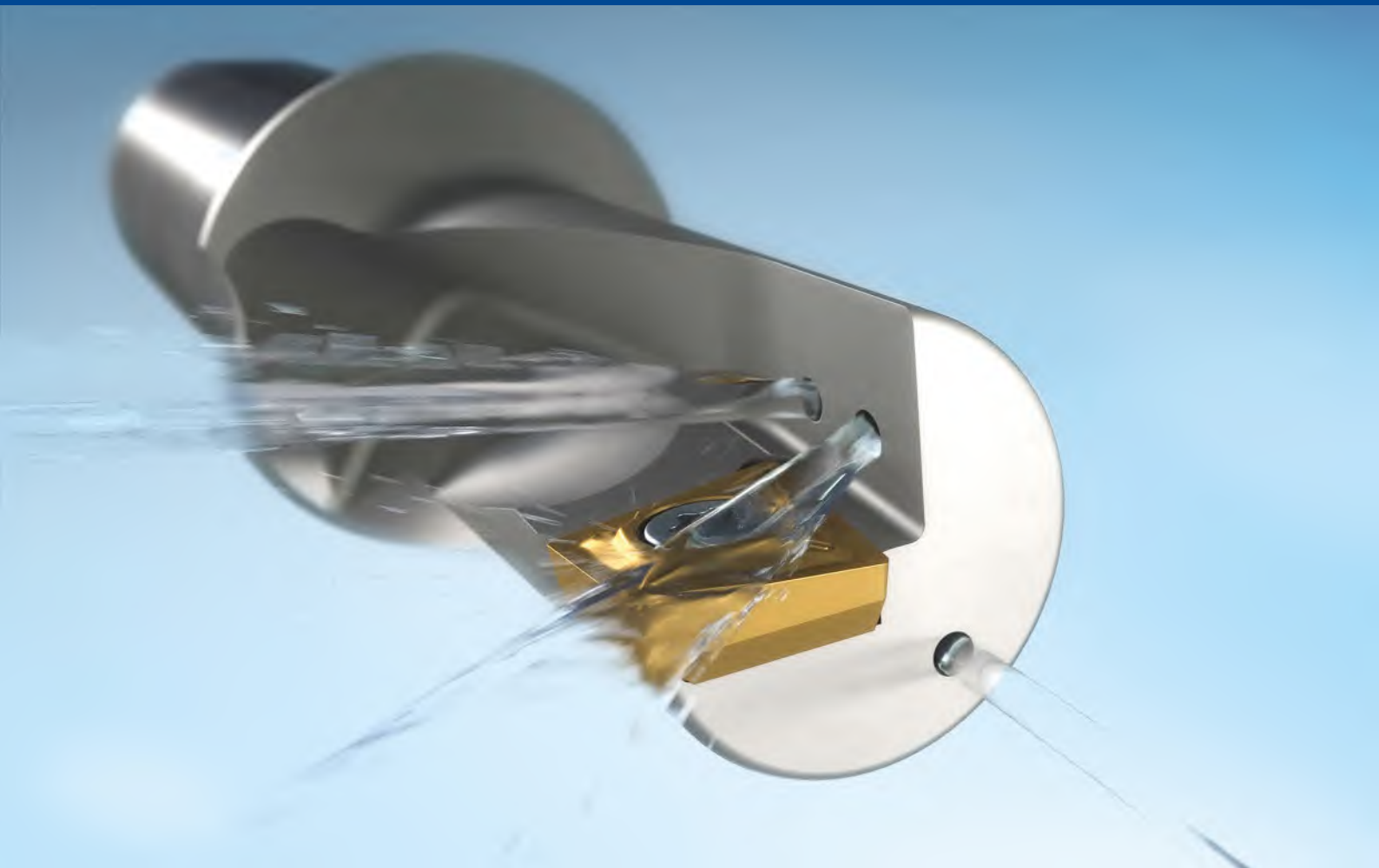
## Boehlerit – Pioneer in carbide development

Boehlerit, a family business that is part of the Brucklacher group (Leitz, Bilz and Boehlerit) and headquartered in the Austrian town of Kapfenberg, sets global standards with carbides and tools for the machining of metal, wood, plastics and composites. With cutting materials, semi-finished products, precision tools and tool systems for milling, turning, drilling and forming, Boehlerit ensures process safety and efficiency on a global scale. The company's extensive product portfolio includes highly specialised tools for the machining of crankshafts as well as for steel mill field, for bar peeling, tube and sheet metal processing and heavy-duty machining. The Boehlerit product range also features carbides for construction components and wear protection. When it comes to coating technology, Boehlerit occupies a unique position worldwide, ranging from the first-ever nano-CVD bonding layer to the hardest diamond layer worldwide. With its many years' experience in metallurgy, coating technology and state-of-the-art press technology, Boehlerit is a highly competent development partner for toolmakers.



**Kapfenberg** in der Steiermark / Kapfenberg in Styria / AUSTRIA

Nachdruck, auch auszugsweise, ist nur mit unserer Zustimmung gestattet. Alle Rechte vorbehalten. Irrtümer, Satz- oder Druckfehler berechtigen nicht zu irgendwelchen Ansprüchen. Abbildungen, Ausführungen und Maße entsprechen dem neuesten Stand bei Herausgabe dieses Kataloges. Technische Änderungen müssen vorbehalten sein. Die bildliche Darstellung der Produkte muss nicht in jedem Falle und in allen Einzelheiten dem tatsächlichen Aussehen entsprechen. This publication may not be reprinted in whole or part without our express permission. All rights reserved. No rights may be derived from any errors in content or from typographical or typesetting errors. Diagrams, features and dimensions represent the current status on the date of issue of this catalogue. We reserve the right to make technical changes. The visual appearance of the products may not necessarily correspond to the actual appearance in all cases or in every detail.



## Easy safe system

Durch spezielle Konstruktion vom Plattensitz und der Wendeschneidplatte nach dem Pocka Yoke Prinzip ist ein falsches Einbauen der Wendeschneidplatte nicht möglich.

Due to the special construction of the insert seat and of the insert according to the Pocka Yoke principle a wrong mounting of the insert is not possible.



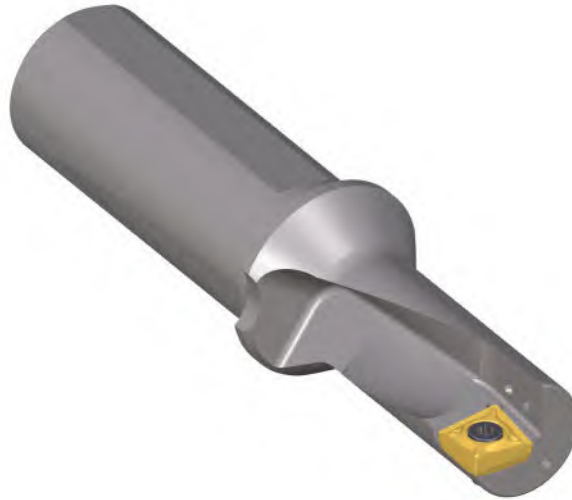
#### Hard Facts

Werkzeugträger Tool holder  
Ø 10 mm - 25 mm

jeweils in always in  
1,50 x D & 2,25 x D

Plattengröße Insert size  
05 - 13 mm

8 Sorten Grades



#### Besondere Merkmale:

- Multifunktionales Werkzeug
- Signifikante Zeitersparnis durch Wegfall von Werkzeugwechsel
- Einsparung Werkzeugplätze (besonders bei Bohr & Ausdreh- Anwendungen)
- Schnelle & einfache Herstellung von Sacklöchern
- Kein falscher Einbau der Wendeplatte möglich (Easy Safe)
- Schneidstoffvielfalt für optimales Bearbeitungsergebnis
- Minimale Vibrationsneigung, trotz einschneidiger Anwendung
- Einsatzoptimierte Geometrien und Sorten
- Unterstützter Späneabtransport beim Bohren durch speziell ausgeführten Kühlmittelzufluss
- Optimiertes Trägerwerkzeug hinsichtlich Dauerfestigkeit und Stabilität
- Integration von Designmerkmalen zur Gewährleistung der Prozesssicherheit, besonders beim Bohren
- Ausschließliche Verwendung von Schrauben mit Torx plus® Köpfen

#### Speciale features:

- Multifunctional tool
- Significant saving time due to no tool change
- Saving of tool stations (especially on drilling and boring applications)
- Quick and simple production of blind holes
- Wrong mounting of the insert is not possible (Easy Safe)
- Cutting material diversity for optimal machining result
- Minimal tendency to vibration despite single-edged application
- Application optimized geometries and grades
- Supported chip transport on drilling through special designed coolant supply
- Optimized tools concerning fatigue strength and stability
- Integration of designer characteristics to guarantee process security, especially on drilling
- Exclusive application of screws with Torx plus® heads

**1. Plandrehen**  
Face turning



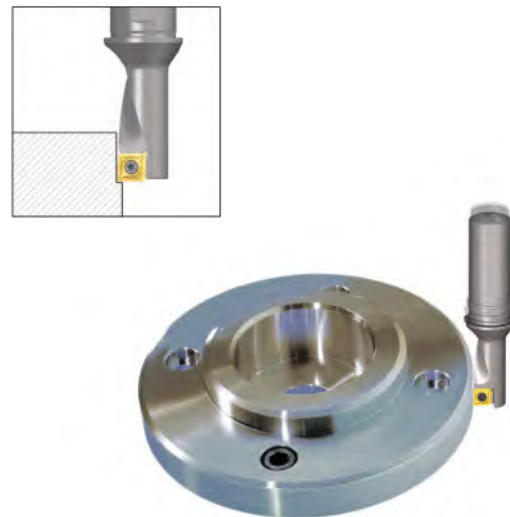
**2. Bohren ins Volle mit geradem Bohrgrund**  
Drilling into solid with flat drilling base



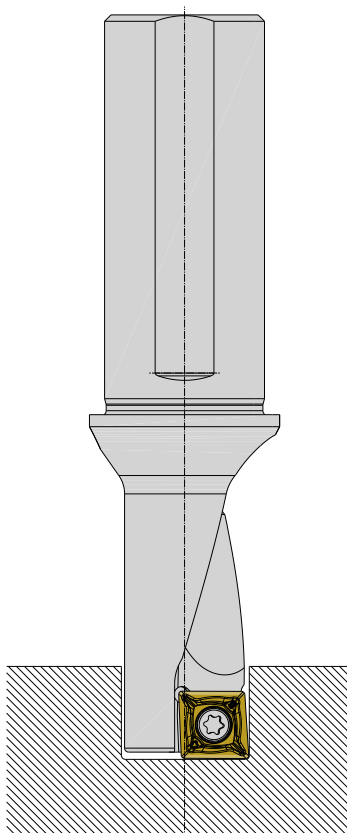
**3. Innenlängsdrehen**  
Internal turning



**4. Längsdrehen**  
External turning

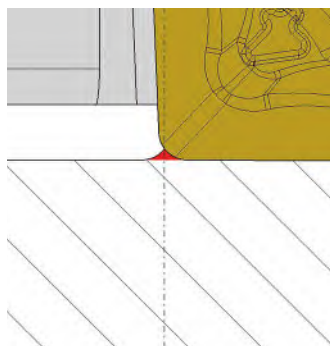


Werkzeug Tool 2,25D / 1,50D	Abmessungen Dimensions [mm]			
	D	D <sub>min.</sub>	D <sub>max.</sub>	max. Bohrtiefe drilling depth
QR/L 10 - 1,50D-05	10	9,8	10,4	15
QR/L 10 - 2,25D-05	10	9,8	10,4	22,5
QR/L 12 - 1,50D-06	12	11,8	12,4	18
QR/L 12 - 2,25D-06	12	11,8	12,4	27
QR/L 16 - 1,50D-08	16	15,8	16,5	24
QR/L 16 - 2,25D-08	16	15,8	16,5	36
QR/L 18 - 1,50D-09	18	17,8	18,5	27
QR/L 18 - 2,25D-09	18	17,8	18,5	40,5
QR/L 20 - 1,50D-10	20	19,8	20,5	30
QR/L 20 - 2,25D-10	20	19,8	20,5	45
QR/L 25 - 1,50D-09	25	24,8	25,5	37,5
QR/L 25 - 2,25D-09	25	24,8	25,5	56



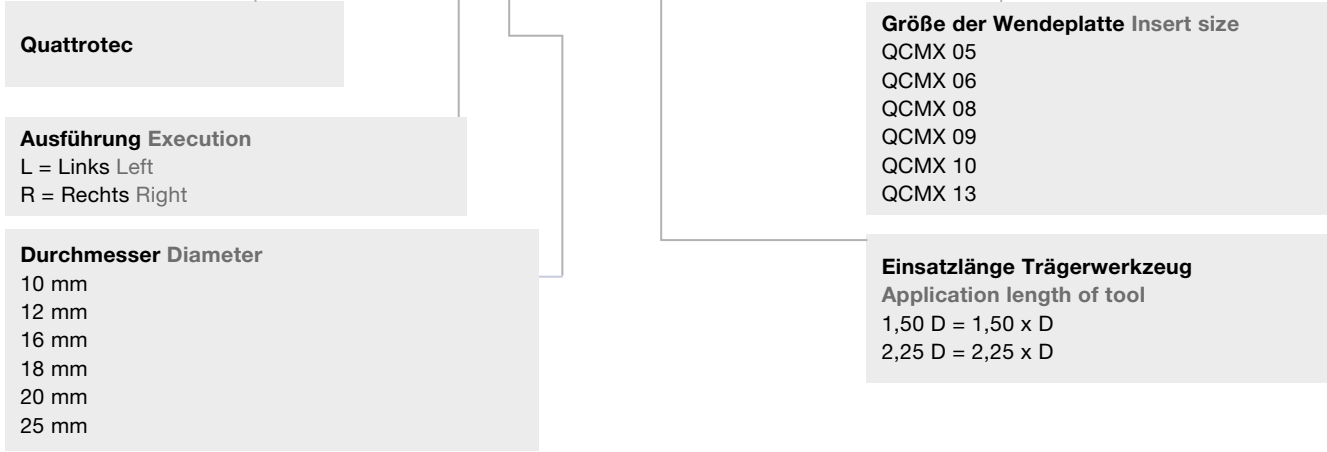
- Optimaler Durchmesser beim Bohren ist der Nenndurchmesser selbst
- Bohrtiefen >1xD – Verwendung von Emulsion erforderlich
- Bei angetriebenem Werkzeug (Spannung mittels Spannzange) ausschließlich die Trägerwerkzeuge 2,25xD verwenden (Plananschlag!)
- Prozesssicheres Bohren wird mit PVD-Sorten und zähen Substrat: BCP35Q, BCM40Q gewährleistet
- Größtmögliches Werkzeug wählen, um Stabilität zu erhöhen
- Wenn das Werkzeug axial unter Mitte steht (z. B.: verursacht durch inkorrekte Revolverausrichtung), nicht den angegebenen Minstdurchmesser verwenden

- The optimal diameter on drilling is the nominal diameter itself
- Drilling depth >1xD – application of emulsion necessary
- Use only tools 2,25xD with driven tools (tension with collet) (backstop point!)
- Process sure drilling with PVD grade and tough substrate: BCP35Q, BCM40Q is ensured
- Choose biggest tool, to increase stability
- If the tool is axial below center (e.g. caused by incorrect turret adjustment) please don't use the indicated minimum diameter



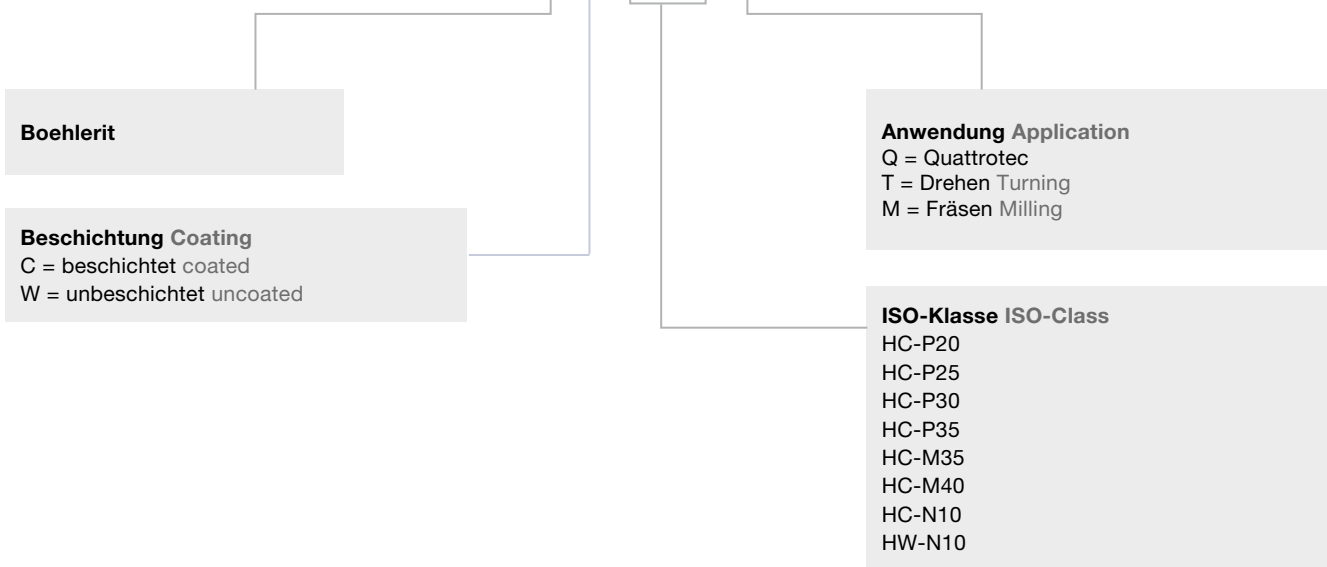
- Beim Bohren über dem Nenndurchmesser, bleibt ein Restmaterial stehen siehe Skizze:  
z.B.: QL20 - 2,25 Bohrdurchmesser 20,4 mm
- On drilling over the nominal diameter residual material is left over, see drawing:  
e.g. QL20 - 2,25 Drilling diameter 20,4 mm

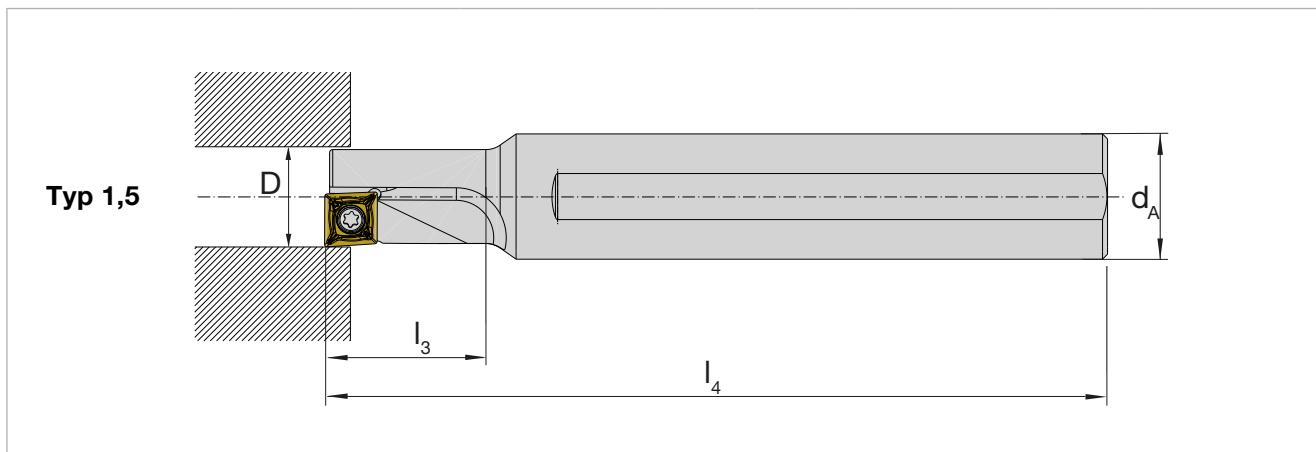
**Q L 1 6 - 2 , 2 5 D - 0 8**





Bezeichnungssystem Quattrotec Sorte  
Designation system Quattrotec grade

**B C P 2 5 Q**



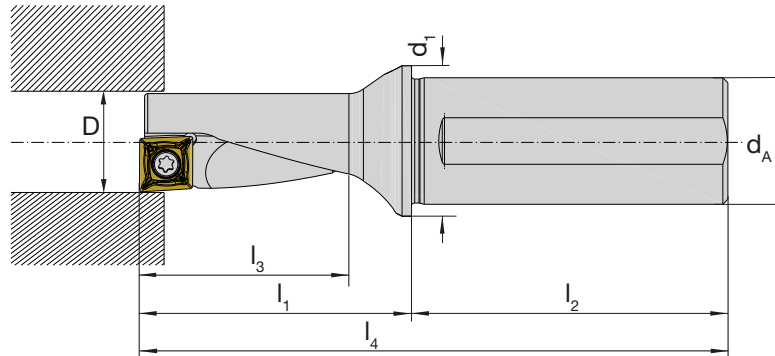


Bestellbezeichnung Ordering code	Ident.-Nr. Ident.-No.	Verfügbarkeit Availability	Abmessungen [mm] Dimensions [mm]							Passende Wendeplatte Indexable insert
			D	d <sub>A</sub>	d <sub>1</sub>	l <sub>1</sub>	l <sub>2</sub>	l <sub>3</sub>	l <sub>4</sub>	
QL 10 - 1,50D-05	5146533	●	10	12	-	-	-	15	90	QCMX 05
QR 10 - 1,50D-05	5146534	●	10	12	-	-	-	15	90	
QL 12 - 1,50D-06	5146529	●	12	16	-	-	-	18	100	QCMX 06
QR 12 - 1,50D-06	5146530	●	12	16	-	-	-	18	100	
QL 16 - 1,50D-08	5146522	●	16	20	-	-	-	24	125	QCMX 08
QR 16 - 1,50D-08	5146524	●	16	20	-	-	-	24	125	
QL 18 - 1,50D-09	5168389	△	18	25	-	-	-	27	135	QCMX 09
QR 18 - 1,50D-09	5168390	△	18	25	-	-	-	27	135	
QL 20 - 1,50D-10	5146537	●	20	25	-	-	-	30	150	QCMX 10
QR 20 - 1,50D-10	5146538	●	20	25	-	-	-	30	150	
QL 25 - 1,50D-13	5168394	△	25	32	-	-	-	37,5	180	QCMX 13
QR 25 - 1,50D-13	5168397	△	25	32	-	-	-	37,5	180	



Ersatzteile Spare parts					
Halter Quattrotec Tool holder Quattrotec	Schraube Screw	Ident.-Nr. Ident.-No.	 Torx	Schlüssel Key	 Anzugsmoment Torque [Nm]
QR/L10	AP13-20040	5146268	IP6	5126412	0,6 Nm
QR/L12	AP13-22050	5146272	IP7	5118123	0,9 Nm
QR/L16	AP13-30065	5146273	IP9	5118124	1,4 Nm
QR/L18	AP13-30075	5171723	IP10	5118726	2,0 Nm
QR/L20	AP13-35080	5146274	IP10	5118726	2,0 Nm
QR/L25	AP13-45105	5118121	IP20	5088521	5,0 Nm

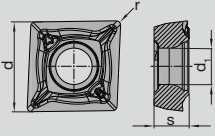
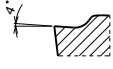



Typ 2,25

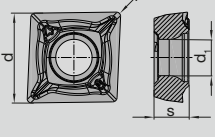
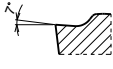



Bestellbezeichnung Ordering code	Ident.-Nr. Ident.-No.	Verfügbarkeit Availability	Abmessungen [mm] Dimensions [mm]							Passende Wendeplatte Indexable insert
			D	d <sub>A</sub>	d <sub>1</sub>	l <sub>1</sub>	l <sub>2</sub>	l <sub>3</sub>	l <sub>4</sub>	
QL 10 - 2,25D-05	5146531	●	10	12	16	29	42	22,5	71	QCMX 05
QR 10 - 2,25D-05	5146532	●	10	12	16	29	42	22,5	71	
QL 12 - 2,25D-06	5146527	●	12	16	20	35	45	27	80	QCMX 06
QR 12 - 2,25D-06	5146528	●	12	16	20	35	45	27	80	
QL 16 - 2,25D-08	5146516	●	16	20	25	43	50	36	93	QCMX 08
QR 16 - 2,25D-08	5146518	●	16	20	25	43	50	36	93	
QL 18 - 2,25D-09	5168385	△	18	25	32	53	56	40,5	109	QCMX 09
QR 18 - 2,25D-09	5168388	△	18	25	32	53	56	40,5	109	
QL 20 - 2,25D-10	5146535	●	20	25	32	57,5	56	45	113,5	QCMX 10
QR 20 - 2,25D-10	5146536	●	20	25	32	57,5	56	45	113,5	
QL 25 - 2,25D-13	5168391	△	25	32	40	73	60	56	133	QCMX 13
QR 25 - 2,25D-13	5168393	△	25	32	40	73	60	56	133	

Ersatzteile Spare parts					
Halter Quattrotec Tool holder Quattrotec	Schraube Screw	Ident.-Nr. Ident.-No.	 Torx	Schlüssel Key	 Anzugsmoment Torque [Nm]
QR/L10	AP13-20040	5146268	IP6	5126412	0,6 Nm
QR/L12	AP13-22050	5146272	IP7	5118123	0,9 Nm
QR/L16	AP13-30065	5146273	IP9	5118124	1,4 Nm
QR/L18	AP13-30075	5171723	IP10	5118726	2,0 Nm
QR/L20	AP13-35080	5146274	IP10	5118726	2,0 Nm
QR/L25	AP13-45105	5118121	IP20	5088521	5,0 Nm

	<b>Sorte Grade</b>	<b>ISO-Klasse ISO-class</b>
	<b>BCP20Q</b> <b>BCP25Q</b> <b>BCP30Q</b> <b>BCP35Q</b>	<b>HC-P20</b> <b>HC-P25</b> <b>HC-P30</b> <b>HC-P35</b>
<b>QCMX....-MP</b>   medium		

Type Type	Geometrie Geometry	Vorschub Bohren Feed f [mm / U rev]	Vorschub Drehen Feed f [mm / U rev]	Schnitttiefe cutting depth ap max. [mm]	Abmessungen [mm] Dimensions [mm]				BCP20Q	BCP25Q	BCP30Q	BCP35Q
					d	s	d <sub>1</sub>	r				
QCMX 050204	MP	0,03 - 0,06	0,1 - 0,25	0,4 - 1	5,75	2,38	2,25	0,4	5149594	5149598	5149657	5149659
QCMX 060204	MP	0,03 - 0,07	0,1 - 0,25	0,4 - 1,5	6,47	2,38	2,5	0,4	5149668	5149670	5149674	5149677
QCMX 080304	MP	0,05 - 0,09	0,1 - 0,25	0,4 - 2	8,5	3,14	3,4	0,4	5146711	5146719	5160671	5160681
QCMX 080308	MP	0,05 - 0,10	0,15 - 0,3	0,8 - 2	8,5	3,14	3,4	0,8	5149564	5149570	5149579	5149584
QCMX 09T304	MP	0,05 - 0,09	0,1 - 0,25	0,4 - 2	9,6	3,98	3,4	0,4	5169998*	5170000*	5170646*	5170647*
QCMX 09T308	MP	0,05 - 0,10	0,15 - 0,3	0,8 - 2	9,6	3,98	3,4	0,8	5172654*	5172656*	5172662*	5172664*
QCMX 10T308	MP	0,08 - 0,12	0,15 - 0,3	0,8 - 2	10,6	3,98	4,4	0,8	5149688	5149690	5149699	5149702
QCMX 130408	MP	0,08 - 0,15	0,15 - 0,3	0,8 - 2,5	13,47	4,65	5,25	0,8	5170003*	5170005*	5170654*	5170655*

	<b>Sorte Grade</b>	<b>ISO-Klasse ISO-class</b>
	<b>BCM35Q</b> <b>BCM40Q</b>	<b>HC-M35</b> <b>HC-M40</b>
<b>QCMX....-MM</b>   medium		

Type Type	Geometrie Geometry	Vorschub Bohren Feed f [mm / U rev]	Vorschub Drehen Feed f [mm / U rev]	Schnitttiefe cutting depth ap max. [mm]	Abmessungen [mm] Dimensions [mm]				BCM35Q	BCM40Q
					d	s	d <sub>1</sub>	r		
QCMX 050204	MM	0,03 - 0,06	0,1 - 0,25	0,4 - 1	5,75	2,38	2,25	0,4	5149666	5149664
QCMX 060204	MM	0,03 - 0,07	0,1 - 0,25	0,4 - 1,5	6,47	2,38	2,5	0,4	5149685	5149683
QCMX 080304	MM	0,05 - 0,09	0,1 - 0,25	0,4 - 2	8,5	3,14	3,4	0,4	5146736	5146729
QCMX 080308	MM	0,05 - 0,10	0,15 - 0,3	0,8 - 2	8,5	3,14	3,4	0,8	5149591	5149589
QCMX 09T304	MM	0,05 - 0,09	0,1 - 0,25	0,4 - 2	9,6	3,98	3,4	0,4	5170649*	5170648*
QCMX 09T308	MM	0,05 - 0,10	0,15 - 0,3	0,8 - 2	9,6	3,98	3,4	0,8	5172673*	5172671*
QCMX 10T308	MM	0,08 - 0,12	0,15 - 0,3	0,8 - 2	10,6	3,98	4,4	0,8	5149707	5149705
QCMX 130408	MM	0,08 - 0,15	0,15 - 0,3	0,8 - 2,5	13,47	4,65	5,25	0,8	5170656*	5170657*

Bestellbeispiel Order example: 10 Stück 10 pieces 5149594 oder or QCMX 050204-MP BCP20Q  
Abbildung der Wendeschneidplatten können von Lagerartikel in Ausführung und Farbe abweichen!  
Colours and execution of the original indexable inserts, may deviate from the illustration!

Wendeschneidplatten ab Lager verfügbar  
Inserts available from stock  
\* 2. Quartal 2021 2<sup>nd</sup> quarter 2021

	<b>Sorte Grade</b>	<b>ISO-Klasse ISO-class</b>
	<b>BCN10Q BWN10Q</b>	<b>HC-N10 HW-N10</b>
<p><b>QCGX....-MN</b></p> <p>medium</p>		

Type Type	Geometrie Geometry	Vorschub Bohren Feed f [mm / U rev]	Vorschub Drehen Feed f [mm / U rev]	Schnitttiefe cutting depth ap max. [mm]	Abmessungen [mm] Dimensions [mm]				BCN10Q	BWN10Q
					d	s	d <sub>1</sub>	r		
QCGX 050202	MN	0,02 - 0,25	0,03 - 0,35	0,2 - 2,5	5,75	2,38	2,25	0,2	5160206	5160205
QCGX 050204	MN	0,02 - 0,25	0,03 - 0,35	0,4 - 2,5	5,75	2,38	2,25	0,4	5160204	5160203
QCGX 060202	MN	0,02 - 0,25	0,03 - 0,35	0,2 - 2,5	6,47	2,38	2,5	0,2	5160280	5160279
QCGX 060204	MN	0,02 - 0,25	0,03 - 0,35	0,4 - 2,5	6,47	2,38	2,5	0,4	5160278	5160277
QCGX 080302	MN	0,02 - 0,30	0,03 - 0,40	0,2 - 3,5	8,5	3,14	3,4	0,2	5159363	5159362
QCGX 080304	MN	0,02 - 0,30	0,03 - 0,40	0,4 - 3,5	8,5	3,14	3,4	0,4	5159361	5159360
QCGX 09T302	MN	0,02 - 0,30	0,03 - 0,40	0,2 - 3,5	9,6	3,98	3,4	0,2	5170651*	5170650*
QCGX 09T304	MN	0,02 - 0,30	0,03 - 0,40	0,4 - 3,5	9,6	3,98	3,4	0,4	5170653*	5170652*
QCGX 10T302	MN	0,03 - 0,30	0,03 - 0,40	0,2 - 4,0	10,6	3,98	4,4	0,2	5160289	5160288
QCGX 10T304	MN	0,03 - 0,30	0,03 - 0,40	0,4 - 4,0	10,6	3,98	4,4	0,4	5160287	5160286
QCGX 130402	MN	0,03 - 0,30	0,03 - 0,40	0,2 - 4,0	13,47	4,65	5,25	0,2	5170659*	5170658*
QCGX 130404	MN	0,03 - 0,30	0,03 - 0,40	0,4 - 4,0	13,47	4,65	5,25	0,4	5170661*	5170660*

Bestellbeispiel Order example: 10 Stück 10 pieces 5160206 oder or QCGX 050202-MN BCN10Q  
Abbildung der Wendeschneidplatten können von Lagerartikel in Ausführung und Farbe abweichen!  
Colours and execution of the original indexable inserts, may deviate from the illustration!

Wendeschneidplatten ab Lager verfügbar  
Inserts available from stock  
\* 2. Quartal 2021 2<sup>nd</sup> quarter 2021

Sorte Grade	ISO	Anwendungsbereich Application range	Werkstoffgruppe Material group						Bearbeitungsverfahren Application				Farbliche Darstellung der WSP je nach Beschichtung Color guide for inserts depending on coating	
			P	M	K	N	S	H	T	M	D	S		
			Stahl Steel	Rostfrei Stainless	Grauguss Grey cast iron	NE-Metalle Non-ferrous metals	Hochwarmfest High temperature materials	Harte Werkstoffe Hard materials	Drehen Turning	Fräsen Milling	Bohren Drilling	Gewindebearbeitung Threading		
BCP20Q	HC-P15		■							●		●		
	HC-K20				□					●		●		
BCP25Q	HC-P25		■							●		●		
	HC-M25			□						●		●		
BCP30Q	HC-P30		■							●		●		
	HC-M30			□						●		●		
BCP35Q	HC-P35		■							●		●		
	HC-M35			■						●		●		
BCM35Q	HC-M35			■						●		●		
	HC-P20		□							●		●		
BCM40Q	HC-M40			■						●		●		
	HC-S40							□		●		●		
	HC-P30		□							●		●		
BCN10Q	HC-N10					■				●		●		
BWN10Q	HW-N10					■				●		●		

Anwendungsschwerpunkt  
Application peak

Gesamtbereich nach ISO 513  
Full range to ISO 513

■ Hauptanwendung  
Main application

□ Weitere Anwendungen  
Further applications

● Standardsorte  
Standard grade

## Anwendungsempfehlungen Recommendations for application

### Stahl

- Bei Anwendungen mit überwiegenderen Anteilen an Bohroperationen, ist der Einsatz einer Sorte mit PVD-Beschichtung zu empfehlen, BCP25Q und BCP35Q.
- Die beiden Sorten BCP20Q und BCP30Q mit CVD-Beschichtung können ihre Stärken bei kontinuierlichem Längsdrehanwendungen (innen / außen) ausspielen.
- Unstabile bzw. zur Vibration (!) neigende Anwendungen, können mit Einsatz der rostfreien Sorten BCM35Q und BCM40Q, durch die schärfere Ausführung der Schneidkante verbessert werden.

### Rostfreier Stahl

- Eine prozesssichere Bearbeitung von rostfreien Materialien wird besonders mit der Sorte BCM40Q gewährleistet. Diese Sorte kann sowohl bei häufig wechselnden Anwendungen (Bohren, Längsdrehen), als auch bei tiefen Bohranwendungen verwendet werden.
- Die Sorte BCM35Q findet ihren Haupteinsatz bei der Ausdreh-Bearbeitung, mit erhöhten Schnittwerten ( $v_c$ ).







### Steel

- On applications where the mainly part is drilling, a grade with PVD coating is recommended, BCP25Q and BCP35Q.
- The strength of the grades BCP20Q and BCP30Q with CVD coating is on continuous boring (internal / external).
- Unstable respectively applications with tendency (!) to vibrations can be improved using the stainless grades BCM35Q and BCM40Q, because of the sharper design of the cutting edges.

### Stainless steel

- A process safe machining of stainless materials is especially assured with the grade BCM40Q. This grade can be used with often changing applications (drilling, boring) as well as for deep drilling applications.
- The main application of the grade BCM35Q is boring with increased cutting values ( $v_c$ ).


- **BCP20Q (HC-P20)**  
Härtere und somit verschleißfestere Alternative zur Sorte BCP25Q, mit hohem Widerstand gegen Abrasivverschleiß. Ausgezeichnet geeignet für Anwendungen mit dem Schwerpunkt Innen-Ausdrehen, sowie Plan und Außen-Drehbearbeitung bei sehr stabilem Zerspanungsverhältnissen. Auf Grund der CVD-Beschichtung mit inkludierten  $Al_2O_3$  können hohe Schnittgeschwindigkeiten realisiert werden.
- **BCP25Q (HC-P25)**  
Universelle Sorte für das Bearbeiten von unlegiertem, niedrig legiertem, hoch legierten und rostfreiem Stahl. Die Kombination von einem universellen Mittelkorn Substrat und einer modernen dicken PVD-Beschichtung garantiert ein prozesssicheres Bearbeiten, als auch hohe Standzeiten bei niedrig legierten Stählen.
- **BCP30Q (HC-P30)**  
Die Verbindung von einem etwas zäherem Substrat mit 10% Co Anteil und einer dünnen CVD Beschichtung, stellt hohe Standzeiten auch bei ungünstigeren Bearbeitungsbedingungen sicher. Die Sorte kann ihre Stärken am besten bei Innen-Ausdrehen, sowie Plan und Außen-Drehbearbeitung entfalten.
- **BCP35Q (HC-P35)**  
Im Vergleich zur verschleißoptimierten BCP30Q Sorte, ist die BCP35Q speziell für labile und zu Vibration neigenden Bearbeitungen geeignet. Zusätzlich kann diese Sorte universell auf allen gängigen Stählen, als auch rostfreien Stählen (Nebenanwendung) prozesssicher eingesetzt werden. Bei ständig wechselnden Anwendungen, mit überwiegender Anteil an Bohroperationen, wird diese Variante empfohlen.
- **BCM35Q (HC-M35)**  
Die Feinkornsorte mit verschleißfester PVD-Beschichtung, als auch mit scharfer Schneidkantenausführung, ist optimal einsetzbar für jegliche Anwendung in rostfreien Stählen. Durch das extrem leichte Schnittverhalten, ist diese Wendeschneidplattensorten-Kombination auch eine hervorragende Alternativlösung bei herkömmlichen Stählen (Nebenanwendung).
- **BCM40Q (HC-M40)**  
Zähes Mittelkorn Substrat mit dünner PVD Beschichtung. Universell einsetzbar in so gut wie allen Materialien, mit Schwerpunkt rostfreier Werkstoffe. Prozesssichere Anwendung auch bei der Bearbeitung von tiefen Bohrungen ins Volle. Haupteinsatzbereich sind instabile Umfeldbedingungen, ständig wechselnde Materialien, sowie Anwendungen.
- **BCN10Q (HC-N10)**  
Ideale Sorte für die Bearbeitung von Aluminiumwerkstoffen und NE-Metallen. Durch eine hauchdünne Micropuls® Plasma-CVD TiAlN Schicht ebenfalls hervorragend für die Schlichtzerspanung von rostfreien Stählen und Grauguss geeignet.
- **BWN10Q (HW-N10)**  
Drehorte mit hoher Verschleißfestigkeit für die Bearbeitung von Aluminiumlegierungen und NE-Metallen bei mittleren bis hohen Schnittgeschwindigkeiten, auch unter ungünstigen Bedingungen.
- **BCP20Q (HC-P20)**  
Harder and thus more wear resistant alternative to the grade BCP25Q, with high resistance against abrasive wear. Excellent suitable for applications with focus on internal boring as well as on face and external turning at very stable cutting behaviour. Due to the CVD coating with included  $Al_2O_3$  high cutting speeds can be implemented.
- **BCP25Q (HC-P25)**  
Universal grade for machining unalloyed, low alloyed, high alloyed and stainless steel. The combination of an universal medium grain substrate and modern thick PVD coating guarantees a reliable machining as well as long tool life on low alloyed steels.
- **BCP30Q (HC-P30)**  
The combination of a tough substrate with 10 % Co share and a thin CVD coating assures long tool life also on unfavourable machining conditions. The grade can work best its strength on internal boring as well as on face and external turning.
- **BCP35Q (HC-P35)**  
In comparison to the wear optimized BCP30Q grade, the grade BCP35Q is especially for unstable and to vibration tending machining. Additionally this grade is universally applicable on all usual steels, as well as reliable on stainless steels (second application). On ever-changing applications this grade is recommended, especially for drilling.
- **BCM35Q (HC-M35)**  
The fine grain grade with wear resistant PVD coating, as well as with sharp cutting edges is optimal applicable for any type of application on stainless steel. Due to the extremely smooth cutting behaviour, this insert grade combination is also an excellent alternative to traditional steels (second application).
- **BCM40Q (HC-M40)**  
Tough medium grain substrate with thin PVD coating. Universally applicable in almost all materials, with force on stainless materials. Process reliable application also on machining of deep drills on solid material. Main application are unstable environment conditions, constant changing materials as well as applications.
- **BCN10Q (HC-N10)**  
The ideal grade for working aluminium materials and other non-ferrous metals. Thanks to a very thin microplus® plasma CVD TiAlN coating it is also excellent for finish machining of stainless steels and grey cast iron.
- **BWN10Q (HW-N10)**  
Turning grade with high wear resistance for machining of aluminium alloys, and non-ferrous metals at medium to higher cutting speeds, even under unfavourable machining conditions.

Werkstoff Material	Brinell Härte Brinell hardness HB	Drehen und Bohren Turning and drilling v <sub>c</sub> (m/min)									
		BCP20Q	BCP25Q	BCP30Q	BCP35Q	BCM35Q	BCM40Q	BCN10Q	BWN10Q		
											
<b>P</b> Unlegierter Baustahl <sup>1)</sup> Unalloyed steel <sup>1)</sup>	ca. 0,15%C gegläht ≈ 0,15%C annealed	125	150 - 270	130 - 240	120 - 210	90 - 190					
	ca. 0,45%C gegläht ≈ 0,45%C annealed	190	130 - 240	110 - 210	90 - 190	70 - 160					
	ca. 0,45%C vergütet ≈ 0,45%C heat-treated	250	100 - 200	90 - 180	80 - 160	50 - 140					
	ca. 0,75%C gegläht ≈ 0,75%C annealed	270	100 - 190	90 - 170	80 - 150	50 - 130					
	ca. 0,75 %C vergütet ≈ 0,75%C heat-treated	300	90 - 160	90 - 150	70 - 140	40 - 120					
	Niedrig legierter Stahl <sup>1)</sup> Low-alloy steel <sup>1)</sup>	geglüht annealed	180	130 - 240	110 - 210	90 - 190	70 - 160				
		vergütet hardend and temp.	275	100 - 190	90 - 170	80 - 150	50 - 130				
			300	90 - 160	90 - 150	70 - 140	40 - 120				
			350	90 - 150	90 - 140	70 - 130	40 - 110				
	Hochlegierter Stahl und hochlegierter Werkzeugstahl <sup>1)</sup> High-alloy steel and high-alloy tool steel <sup>1)</sup>	geglüht annealed	200	130 - 240	110 - 210	90 - 190	70 - 160				
gehärtet und angelassen hardend and tempered		325	90 - 160	90 - 150	70 - 140	40 - 120					
<b>M</b> Nichtrostender Stahl <sup>1)</sup> Stainless steel <sup>1)</sup>	ferritisch/martensitisch gegläht ferritic/martensitic annealed	200	110 - 200				110 - 200	100 - 190			
	martensitisch vergütet martensitic annealed	240	100 - 160				100 - 160	50 - 140			
	austenitisch <sup>2)</sup> , abgeschreckt austenitic <sup>2)</sup> , quenched	180	90 - 160				90 - 160	50 - 150			
<b>K</b> Grauguss Grey cast iron	perlitisch/ferritisch perlitic/ferritic	180	150 - 300		120 - 260						
	perlitisch (martensitisch) perlitic (martensitic)	260	100 - 180		80 - 160						
	Gusseisen mit Kugelgraphit Nodular graphite cast iron	160	120 - 180		90 - 160						
	Temperguss Malleable cast iron	130	120 - 180		90 - 160						
<b>N</b> Aluminium-Knetlegierungen Aluminium wrought alloys	nicht aushärtbar unhardenable	60							400 - 3000	400 - 2400	
	aushärtbar, ausgehärtet hardenable, hardened	100							160 - 2000	160 - 1600	
	Aluminium-Gusslegierungen Aluminium cast alloys	ca. 12 % Si. nicht aushärtbar ca. 12 % Si. unhardenable	75							320 - 1600	320 - 1200
		ca. 12 % Si. aushärtbar, ausgehärtet ca. 12 % Si. hardenable, hardened	90							240 - 1200	240 - 950
		> 12 % Si. nicht aushärtbar > 12 % Si. unhardenable	130							170 - 1000	160 - 800
	Kupfer und Kupferlegierungen (Bronze/Messing) Copper and copper alloys (Bronze/Brass)	Automatenlegierung Pb > 1 % Free cutting alloys Pb > 1 %	110							220 - 650	200 - 520
		Messing, Rotguss Brass, Red bronze	90							230 - 900	200 - 800
		Bronze, bleifreies Kupfer und Elektrolytkupfer Bronze, non leaded copper and electrolytic copper	100							150 - 400	120 - 320
	Nichtmetallische Werkstoffe Nonmetallic materials	Duroplaste Duroplastics									
		Faserverstärkte Kunststoffe Fibre reinforced plastics									
Hartgummi Hard rubber											

<sup>1)</sup> und Stahlguss  
and cast steel

<sup>2)</sup> und austenitische/ferritische  
and austenitic/ferritic

<sup>3)</sup> R<sub>m</sub> = Zugfestigkeit in N/mm<sup>2</sup>  
R<sub>m</sub> = Tensile strength in N/mm<sup>2</sup>

 Nassbearbeitung  
Wet machining

Bezeichnung Designation		Ident.-Nr. Ident.-No	
Torx-Kit_2		5151259	
Torx-Kit_2 beinhaltet folgende Artikel: includes the following parts:			
Griffe Handle	Drehmomenteinsätze Torque wrench insets	Bit Torx 25mm	Bit Torx Plus 50mm
Quergriff Cross handle (1) Kraftgriff Power handle (2)	0,6 Nm	T6	6IP
	0,9 Nm	T7	7IP
	1,2 Nm	T8	8IP
	1,4 Nm	T9	9IP
	2,0 Nm	T10	10IP
	3,0 Nm	T15	15IP



**Ersatzteile**  
Spare parts

Drehmomenteinsätze Torque wrench insets		
Bezeichnung Designation	Einsatz für Inserts for	Ident.-Nr. Ident.-No.
0,6 Nm	T6, IP6	5151263
0,9 Nm	T7, IP7	5151265
1,2 Nm	T8, IP8	5151266
2,0 Nm	T8, IP8	5151267
1,4 Nm	T9, IP9	5151268
2,0 Nm	T9, IP9	5151269
2,0 Nm	T10, IP10	5151270
3,0 Nm	T15, IP15	5151271
5,0 Nm	T20, IP20	5151272
5,5 Nm	T20, IP20	5151273

Bits			
Bit Torx 25mm		Bit Torx Plus 50mm	
Bezeichnung Designation	Ident.-Nr. Ident.-No.	Bezeichnung Designation	Ident.-Nr. Ident.-No.
T6	5151274	6IP	5151281
T7	5151275	7IP	5151282
T8	5151276	8IP	5151283
T9	5151277	9IP	5151284
T10	5151278	10IP	5151285
T15	5151279	15IP	5151286
T20	5151280	20IP	5151287

Griffe Handle	
Bezeichnung Designation	Ident.-Nr. Ident.-No.
Quergriff Cross handle (1)	5151260
Kraftgriff Power handle (2)	5151262

**Boehlerit GmbH & Co. KG**  
Werk VI-Strasse 100  
8605 Kapfenberg  
Österreich/Austria  
Telefon +43 3862 300 - 0  
Telefax +43 3862 300 - 793  
sales-at@boehlerit.com  
www.boehlerit.com

**boehlerit**

## Vertriebstöchter Subsidiaries

### Brasilien/Brazil

Boehlerit Brasil Ferramentas Ltda.  
Rua Capricórnio 72  
Alpha Conde Comercial I  
06473-005 - Barueri -  
São Paulo  
Tel. +55 11 554 60 755  
Fax +55 11 554 60 476  
info@boehlerit.com.br  
www.boehlerit.com.br

### Deutschland/Germany

(Verschleiß)  
Boehlerit GmbH & Co. KG  
Heidenheimer Straße 108  
D-73447 Oberkochen  
Telefon +49 7364 950-700  
Telefax +49 7364 950-720  
bid@boehlerit.de  
www.boehlerit.de

### Indien/India

Boehlerit India  
Otto Bilz Private Limited  
No.5A-5B/6A,  
KIADB Industrial Area  
DoddaBallapur-561 203  
Bangalore District, Karnataka  
Tel. +91-080-22638700  
Fax +91-080-22638702  
Venkat@bilztool.com  
www.boehlerit.com

### Italien/Italy

Boehlerit Italy S.r.l.  
Via Papa Giovanni XXIII, Nr. 45  
20090 Rodano (MI)  
Tel. +39 02 269 49 71  
Fax +39 02 218 72 456  
info@boehlerit.it  
www.boehlerit.it

### Mexiko/Mexico

Boehlerit S.A. de C.V.  
Av. Acueducto No. 15  
Parque Industrial Bernardo Quintana  
El Marqués, Querétaro  
México. C.P. 76246  
Tel. +52 442 221 5706  
Fax +52 442 221 5555  
info@boehlerit.com.mx  
www.boehlerit.com.mx

### Österreich/Austria

Boehlerit GmbH & Co. KG  
Werk VI-Strasse 100  
8605 Kapfenberg  
Österreich/Austria  
Telefon +43 3862 300 - 0  
Telefax +43 3862 300 - 793  
sales-at@boehlerit.com  
www.boehlerit.com

### Polen/Poland

Boehlerit Polska sp.z.o.o.  
Złotniki, ul. Kobaltowa 6  
62-002 Suchy Las  
Tel. +48 61 659 38 00  
Fax +48 61 623 20 14  
info@boehlerit.pl  
www.boehlerit.pl

### Slowakei/Slovakia

Kancelár Boehlerit  
Santraziny 753  
760 01 Zlín  
Tel. +420 577 214 989  
Fax +420 577 219 061  
boehlerit@boehlerit.sk  
www.boehlerit.sk

### Spanien/Spain

Boehlerit Spain S.L.  
C/. Narcís Monturiol 11-15  
08339 Vilassar de Dalt Barcelona  
Tel. +34 93 750 7907  
Fax +34 93 750 7925  
info@boehlerit.es  
www.boehlerit.es

### Tschechien/Czech Republic

Kancelár Boehlerit  
Santraziny 753  
760 01 Zlín  
Tel. +420 577 214 989  
Fax +420 577 219 061  
boehlerit@boehlerit.cz  
www.boehlerit.cz

### Türkei/Turkey

Boehlerit  
Sert Metal ve Takım San. ve Tic. A.Ş.  
Gosb 1600. Sok.No: 1602  
41480 Gebze – Kocaeli  
Tel. +90 262 677 1737  
Fax +90 262 677 1746  
info@boehlerit.com.tr  
www.boehlerit.com.tr

### Ungarn/Hungary

Boehlerit Hungária Kft.  
2036 Érdliget Pf. 32  
2030-Érd, Kis-Duna u.6.  
Tel. +36 23 521 915  
Fax +36 23 521 919  
info@boehlerit.hu  
www.boehlerit.hu

### USA

#### Kanada/Canada

Boehlerit USA  
Bilz USA  
1140 No.Main St.  
Lombard IL 60148  
Tel. +1 847 734 9390  
Fax 1 847 734 9391  
www.boehlerit.com